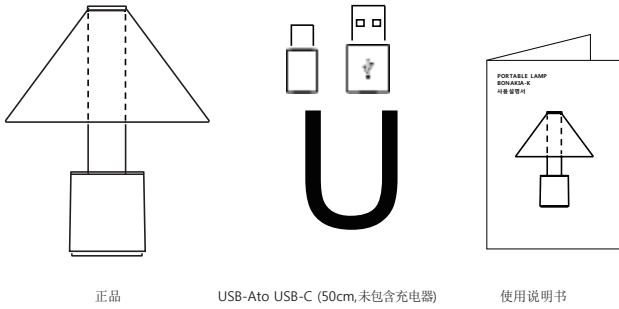


产品结构

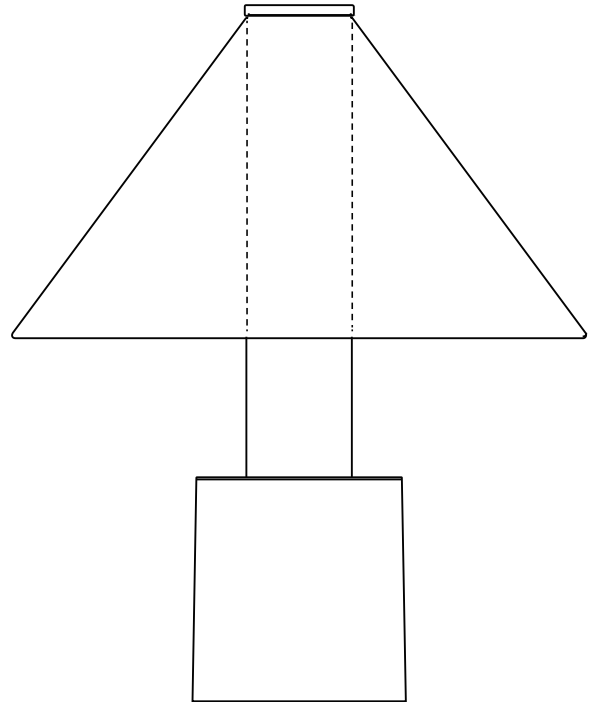


正品 USB-A to USB-C (50cm, 未包含充电器) 使用说明书

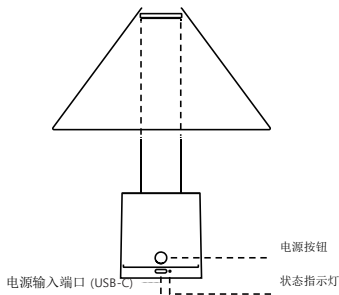
产品规格

品名	便携式灯BONAKIA-K
型号	STL100
认证号码	XU101361-23028C (배터리) R-R-dwq-STL100
电池	LYS 18500 Li-ion 3.7V
电池容量	1200mAh
额定电压	输入 DC 5V / 0.8A (4W MAX)
数据线	USB-A to USB-C (50cm, 未包含 充电器)
规格	L18*W18*H23cm
充电时长	约2小时
生产地	中国

PORTABLE LAMP
BONAKIA-K
使用说明书



使用方法



电源按钮

给主机充电后，在按下电源按钮继续操作，根据按下按钮的次数调整亮度。

按钮 1次 亮度 3挡位 (强)

按钮 2次 亮度 2挡位 (中)

按钮 3次 亮度 1挡位 (弱)

按钮 4次 亮度电源 OFF

电源输入端

将USB-A to USB-C类型电缆和充电适配器连接到主机的电源输入端后，状态指示灯点亮时开始充电。

状态 指示灯

平时关闭

充电时 红色

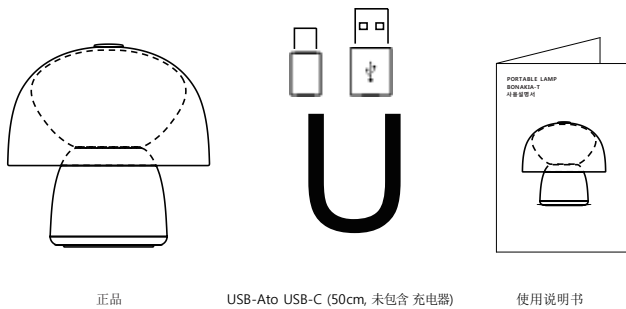
缓冲时 绿色

*电池电量不足时，灯闪烁两次后熄灭。

处理时的 注意事项

- 本产品可供14周岁以上使用，除用途外请勿使用。
 - 使用前请务必充分了解注意事项和文档，然后正确使用。
 - 打开本产品的盒子和包装后请注意 不能凭心情随意退换货。
 - 请确认本产品使用前是否有异常或遗漏，所有部件都很难单独购买，请注意处理。
 - 除了与产品一起的数据线外 请勿使用别的电缆。
 - 不要使用快速充电器和适配器，会引起故障和操作不了的情况。
 - 适配器建议使用符合输出DC5V/1A额定电压的适配器。
 - 请勿用湿手连接或断开线缆。有触电的危险。
 - 根据充电环境的不同，产品的性能（照度、充电速度等）可能会有所不同，这不是不良的。
 - 长时间使用可能会导致产品变形、变色和功能下降，这不是不良的。
 - 生产过程中可能会出现细微的划痕、色差，这不是不良的。
 - 产品规格、重量可能会因测量方法的不同而略有差异。
 - 对消费者人为变更/操作造成的产品损坏和事故不承担赔偿责任。
 - 可能会被锋利的物体划伤或与粗糙表面摩擦而产生划伤。
 - 本产品不是防水产品。不要在雨中、浴室、水边等潮湿的地方使用。
 - 请注意，如果接触到酒精等挥发性物质和化学物质，产品可能会受损。
 - 为了预防安全事故，必须在没有湿气的地方使用，产品的适宜使用温度为0~40°C。
 - 在点灯或熄灯后，产品可能会有热感，请注意烫伤。
 - 移动产品时，请确保产品没有热感，并抓住产品底部移动。
 - 如果沾上污染物，请在关闭电源的情况下用干毛巾擦拭，不要使用家用玻璃清洁剂、稳定剂等强力清洁剂。
 - 打开后，请将产品的电池完全充电后使用。请熟悉处理时的注意事项，并使用正确的充电方法进行充电和使用。
 - 产品使用完毕后（就寝、外出等）请将电源设备分开保管。
 - 请勿随意拆卸产品或拆卸电池打开或切割。可能会成为故障的原因。
 - 禁止随意使用未为本装置设计的电池。
 - 请勿将产品、电池等靠近热气球（炉子、微波炉等）或放入其中。会造成爆炸和火灾的原因。
 - 直射光线，请勿存放在密闭车辆内。会造成爆炸和火灾的原因。
 - 在浴室等高温多湿的地方存放时，可能会导致产品性能下降，电池寿命缩短。
 - 不要对产品施加过度的冲击或压力。产品外观可能会受损或内部部件可能会发生故障。
 - 如果因产品损坏导致电池泄漏，请注意不要让液体接触皮肤或眼睛。
 - 如果因电池泄漏而接触，请用足够量的水清洗接触部位，并接受医生的检查。
 - 请以适当的方式处置产品和电池。
 - 如果在使用过程中异常发热或变色、变形、异味等，请立即停止使用。
 - 请保管在婴幼儿和宠物够不到的地方。可能会吞嚥零件或造成伤害。
 - 因消费者的故意或疏忽导致产品损坏或发生事故时，不承担赔偿责任。
 - 公平交易委员会公告可根据消费者纠纷解决标准进行交换或获得补偿。
 - 保修期为自购买之日起1年。
- 处理塑料时的注意事项
- 可能有窒息的危险，请注意不要让婴幼儿和儿童接触。
 - 请勿将其用作携带玩具或其他产品的移动工具。
 - 接触火器（火）时，有可能发生有毒气体对身体的损伤和烧伤，请注意。

产品结构



正品

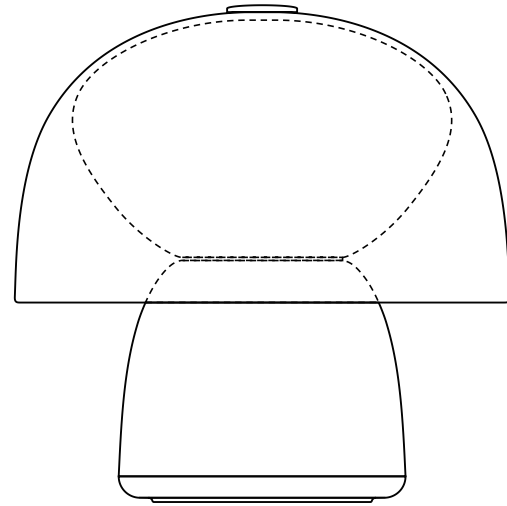
USB-A to USB-C (50cm, 未包含充电器)

使用说明书

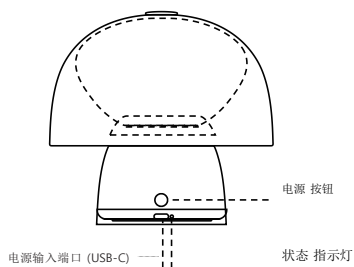
产品规格

产品名	便携式灯BONAKIA-T
型号	STL200
认证号码	XU101361-23028C (电池) R -R- dwq-STL200
电池	LYS 18500 Li-ion 3.7V
电池容量	1200mAh
额定电压	输入 DC 5V / 0.8A (4W MAX)
数据线	USB-A to USB-C (50cm, 未包含充电器)
规格	L16* W16* H16 cm
充电时间	约2小时
制造产地	中国

PORTABLE LAMP BONAKIA-T 使用说明书



使用方法



电源按钮

给主机充电后，在按下电源按钮继续操作，根据按下按钮的次数调整亮度。

按钮 1次 亮度 3挡位 (强)

按钮 2次 亮度 2挡位 (中)

按钮 3次 亮度 1挡位 (弱)

按钮 4次 亮度电源 OFF

电源输入端

将USB-A to USB-C类型电缆和充电适配器连接到主机的电源输入端后，状态指示灯点亮时开始充电。

状态指示灯

平时关闭

充电时 红色

缓冲时绿色

*电池电量不足时，灯闪烁两次后熄灭

处理时的注意事项

- 本产品可供14周岁以上使用，除用途外请勿使用。
 - 使用前请务必充分了解注意事项和文档，然后正确使用。
 - 打开本产品的盒子和包装后请注意，不能凭心情随意退换货。
 - 请确认本产品使用前是否有异常或遗漏，所有部件都很难单独购买，请注意处理。
 - 除了与产品一起的数据线外，请勿使用别的电缆。
 - 不要使用快速充电器和适配器，会引起故障和操作不了的情况。
 - 适配器建议使用符合输出DC 5V / 1A额定电压的适配器。
 - 请勿用湿手连接或断开线缆，有触电的危险。
 - 根据充电环境的不同，产品的性能（照度、充电速度等）可能会有所不同，这不是不良的。
 - 长时间使用可能会导致产品变形、变色和功能下降，这不是不良的。
 - 生产过程中可能会出现细微的划痕、色差，这不是不良的。
 - 产品规格、重量可能会因测量方法的不同而略有差异。
 - 对消费者人为变更/操作造成的产品损坏和事故不承担赔偿责任。
 - 可能会被锋利的物体划伤或与粗糙表面摩擦而产生划伤。
 - 本产品不是防水产品。不要在雨中、浴室、水边等潮湿的地方使用。
 - 请注意，如果接触到酒精等挥发性物质和化学物质，产品可能会受损。
 - 为了预防安全事故，必须在没有湿气的地方使用，产品的适宜使用温度为0~40°C。
 - 在点灯或熄灯后，产品可能会有热感，请注意烧伤。
 - 移动产品时，请确保产品没有热感，并抓住产品底部移动。
 - 如果沾上污染物，请在关闭电源的情况下用干毛巾擦拭，不要使用家用玻璃清洁剂、稳定剂等强力清洁剂。
 - 打开后，请将产品的电池完全充电后使用。请熟悉处理时的注意事项，并使用正确的充电方法进行充电和使用。
 - 产品使用完毕后（就寝、外出等）请将电源设备分开保管。
 - 请勿随意拆卸产品或拆卸电池打开或切割。可能会成为故障的原因。
 - 禁止随意使用未为本装置设计的电池。
 - 请勿将产品、电池等靠近热气球（炉子、微波炉等）或放入其中。会造成爆炸和火灾的原因。
 - 直射光线，请勿存放在密闭车辆内。会造成爆炸和火灾的原因。
 - 在浴室等高温多湿的地方存放时，可能会导致产品性能下降，电池寿命缩短。
 - 不要对产品施加过度的冲击或压力。产品外观可能会受损或内部部件可能会发生故障。
 - 如果因产品损坏导致电池泄漏，请注意不要让液体接触皮肤或眼睛。
 - 如果因电池泄漏而接触，请用足够量的水清洗接触部位，并接受医生的检查。
 - 请以适当的方式处置产品和电池。
 - 如果在使用过程中异常发热或变色、变形、异味等，请立即停止使用。
 - 请保管在婴幼儿和宠物够不到的地方。可能会吞嚥零件或造成伤害。
 - 因消费者的故意或疏忽导致产品损坏或发生事故时，不承担赔偿责任。
 - 公平交易委员会公告可根据消费者纠纷解决标准进行交换或获得补偿。
 - 保修期为自购买之日起1年。
- 处理塑料时的注意事项
- 可能有窒息的危险，请注意不要让婴儿和儿童接触。
 - 请勿将其用作携带玩具或其他产品的移动工具。
 - 接触火器（火）时，有可能发生有毒气体对身体的损伤和烧伤，请注意。